

北海道 PCB 処理事業所 長期保全計画について

1. はじめに

処理設備の安全・安定操業を維持するため、点検・整備記録や建設したプラントメーカーの知見をベースに、中長期的な機器の更新や予備品の確保等、設備の経年劣化に対応する「長期保全計画」を、当初設備は平成 26 年 11 月に、増設設備は平成 27 年 6 月に策定した。

この「長期保全計画」については、策定以降も定期点検結果や日常の保全状況・運転状況を加味しながら毎年見直しを実施しており、計画的な施設の維持管理を行いながら、令和 7 年度末の営業物処理終了まで安全・安定操業の継続を目指している。なお、営業物終了後、一部設備を解体撤去工事に使用することが考えられることからその後の保全計画については今後調査検討していく。

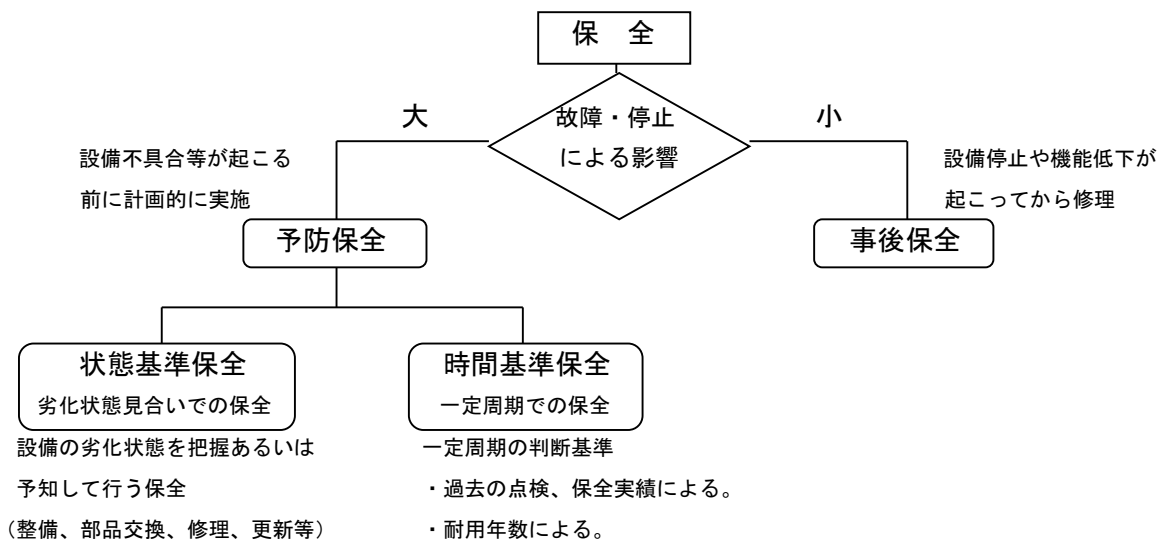
2. 長期保全計画策定の基本的な考え方

その設備が故障に至った場合に、安全確保を最優先にかつ操業維持も念頭に置きながら、それらへの影響度の大小により、事後保全と予防保全に区分した。

影響度の小さなものは事後保全として発生時に対処するが、予備機・予備品が無く、納入に時間の要するものは貯蔵品として購入する。

影響度の大きなものは予防保全とするが、その故障に至る原因を状態基準と時間基準に区分し、必要な時期に点検整備や交換を計画することで故障を回避する。

この考え方を以下のフローで示す。



状態基準保全：CBM (Condition Based Maintenance)

時間基準保全：TBM (Time Based Maintenance)

事後保全：BM (Breakdown Maintenance)

3. 長期保全計画の管理・運用と主な実施項目について

(1) 当初施設

1) 管理・運用

中長期保全を確実に実行、管理するために上記の基本的な考え方にに基づき、長期保全計画管理シートを作成し、管理・運用を実施している。計画に当たっては操業状況を勘案して、見直しを図っている。

なお、本様式の特徴は以下のとおり。

- ① 従来から定期点検結果、作業実績等を取り纏めている様式と同じ分類（装置名、エリア、装置機器名）により保全計画を整理。
これにより従来の点検実績との継続性が把握しやすく、また今後、適宜保全計画を見直す際にも整理し易くなっている。
- ② 予備機の有無を明記。
- ③ 機器の機能喪失・低下等が安全・安定操業に与える影響リスクを重要度区分A～Fに分類すると共に機能喪失時の設備停止期間を設備停止区分a～cに分類した。これにより影響度の大きさを明確化し、実施項目の重要度・優先度を判断する基準とした。

重要度区分	対応方法	機能喪失時の影響
A	予防保全 (安全・環境確保)	法令・環境協定に違反 火災・爆発・被爆・漏洩
B	予防保全 (操業維持)	施設全体がほぼ全停止又は運転困難
C	協議により決定	関連設備がほぼ停止又は運転困難
D	事後保全	該当設備が単独停止
E	事後保全	設備停止無し
F	協議により決定	該当設備により異なる。

設備停止区分	機能喪失時の設備停止期間
a	1週間以上
b	1週間未満
c	該当設備により異なる

- ④ 重要度区分A、Bの具体化
上記③における重要度区分AおよびBに該当する設備、機器を具体的に明確化した。
- ⑤ メンテナンス作業実績を記載。
- ⑥ 長期保全部分には保全区分(BM:Breakdown Maintenance、TBM:Time Based Maintenance、CBM:Condition Based Maintenance)、実施内容、実施にあたっての考え方を整理。
- ⑦ 実施時期の欄には実施予算区分を明確化し、実施予定年度を費用と共に記載。

2) 令和 5年度の主な実績と令和 6年度の主な予定 (詳細は別紙1、別紙2 参照)

- ・ 令和5年度：通常の主要部品・機器の整備・交換に加え、下記内容の保全を実施した。
 - ・ 各設備：ダイヤフラム弁弁膜交換、フレキシブルホース交換
 - ・ 液処理・蒸留・熱媒設備：攪拌機メカニカルシール交換、熱媒ボイラ内部耐火材点検補修

- ・ 共通設備：分析設備及び空冷チリングユニット更新、窒素製造・圧縮空気製造設備配管更新、換気空調系主要ダンパ交換、受入用フォークリフト更新
- ・ 制御機器関係システム：操業管理システムデータベース更新、分散型デジタル制御システム機器更新、無停電電源装置更新 …等
- ・ 令和 6 年度：通常の主要部品・機器の整備・交換に加え、下記内容の保全を実施する予定
 - ・ 各設備：ダイヤフラム弁膜交換、フレキシブルホース交換
 - ・ 液処理・蒸留・熱媒設備：主要弁類、フレキシブルホース、メカニカルシール交換、熱媒ボイラ内部耐火材点検補修／加熱器更新
 - ・ 共通設備：換気空調系主要ダンパ交換
 - ・ 制御機器関係システム：操業管理システムアプリケーションサーバー更新、遮蔽フード内 I T V カメラ更新、電気関係設備主要部品 …等

(2) 増設施設

1) 管理・運用

増設施設においても当初施設と同様に重要度評価を行うとともに、重要度の高い設備について保全方式、保全周期を定め、長期保全計画を整理し、実施する。

- ・ プラズマ炉耐火物については定期的な更新継続を実施 (1 系 2 回/年・2 系 1 回/年)
- ・ プラズマ分解炉関連設備、前処理設備及び共通設備については、プラズマ処理先行事業所及びメーカー知見を参考により保全方式、保全周期を定め長期保全計画を策定。

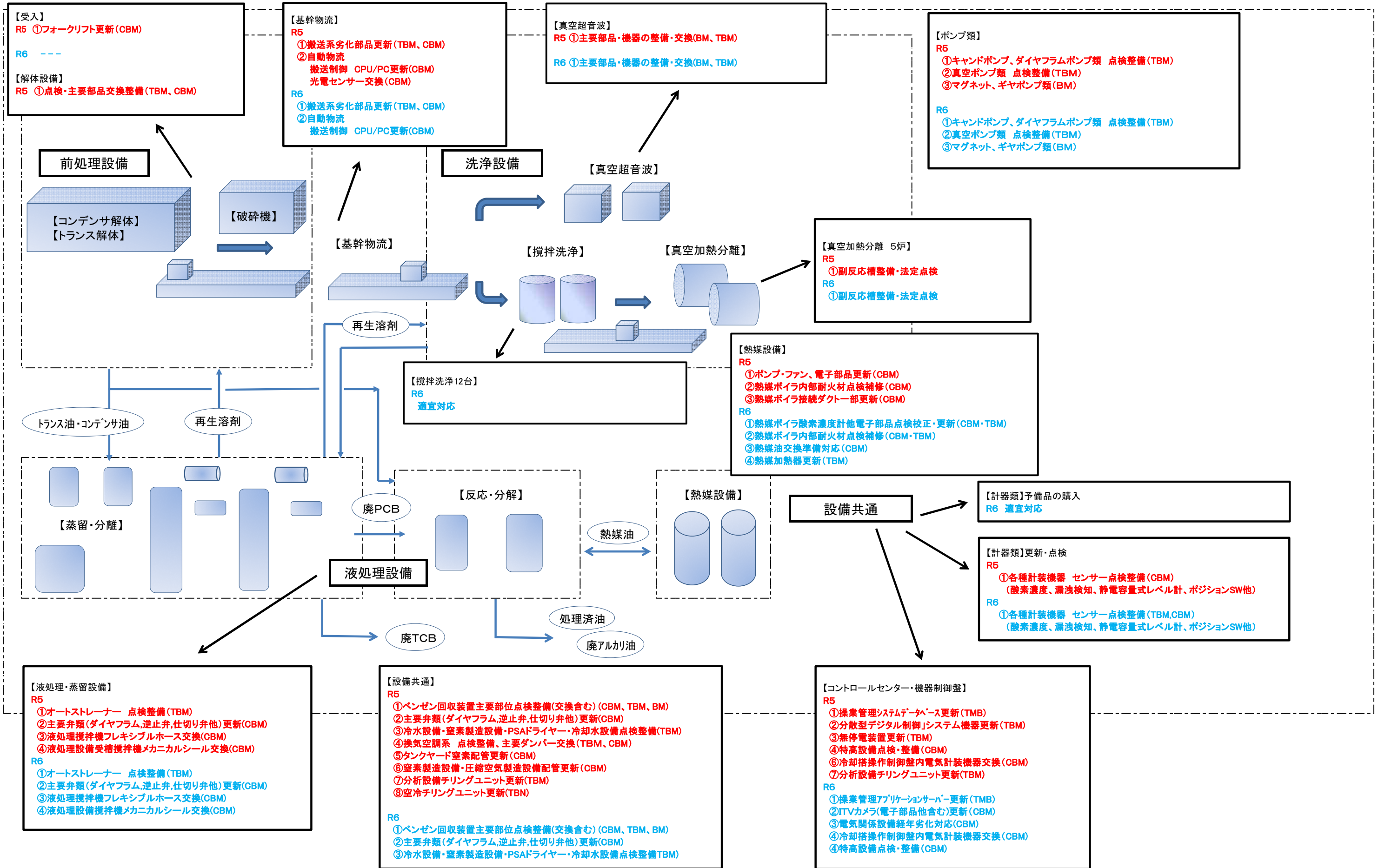
2) 令和 5 年度実績と令和 6 年度の主な予定 (詳細は別紙 3、別紙 4 参照)

- ・ 令和 5 年度：
 - プラズマ分解炉関連設備については、
 - 出滓口ハウジング耐火物補修、油圧ホース交換、投入装置プッシャーモータ交換、
 - バグフィルタろ布交換、バグフィルタ減速機交換、
 - その他設備については、
 - 冷熱源機器更新、冷却塔ポンプ及びダクト交換、無停電電源装置バッテリー交換、
 - 分析設備空調機器更新等を実施した。
- ・ 令和 6 年度：
 - プラズマ分解炉関連設備については、
 - 恒温チャンバ耐火物補修 (2～3 スパン)、2 系バグフィルタ減速機交換、
 - 水冷ケーブル・絶縁ホース交換、
 - その他設備については、
 - 換気空調設備機器更新、各設備の機械部品・電装品更新を予定している。

別紙 1	北海道 PCB 処理事業所当初施設	R 5 ～ R 6 年度長期保全計画概要 (抜粋)
別紙 2	北海道 PCB 処理事業所当初施設	長期保全計画実施内容年度別一覧 (抜粋)
別紙 3	北海道 PCB 処理事業所増設施設	R 5 ～ R 6 年度長期保全計画概要 (抜粋)
別紙 4	北海道 PCB 処理事業所増設施設	長期保全計画実施内容年度別一覧

北海道PCB処理事業所 当初施設R5~R6年度長期保全計画概要(抜粋)

(CBM:状態基準保全 / TBM:時間基準保全 / BM:事後保全)



北海道PCB処理事業所 当初施設長期保全計画(R4~R7)実施内容年度別一覧 (抜粋)

● = TBM・CBM業務

計画の処理完了期限

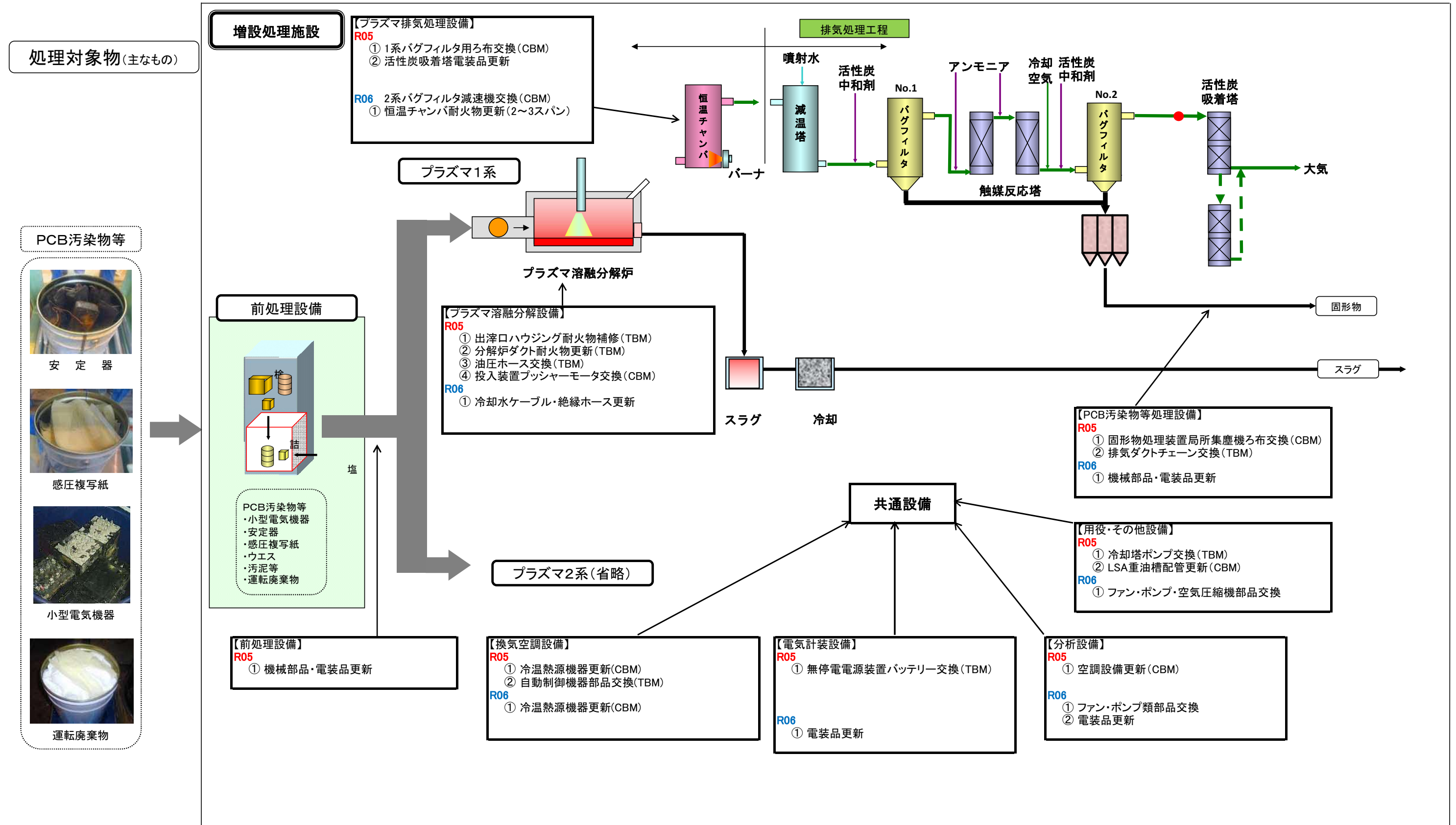
事業終了準備期間

工程	設備	項目(機器名)	内容	保全種別	R04 (2022)	R05 (2023)	R06 (2024)	R07 (2025)			
前処理	解体設備	大型トランス	搬送台車モータ	点検・主要部品交換	BM	-	-	-			
			乗り継ぎコロコンベア								
		解体前洗浄用移載機									
	小型トランス	開梱室コンベア用	トラバース	-	-	-	-	-			
		コンデンサ									
	洗浄設備	真空超音波	A系列	機器点検・運転調整(蓋バックシ交換、振動子・振動板他)	TBM	-	●	-	●		
			B系列	点検・主要部品交換(シリンドラ、ケーブル他交換)	TBM	●	-	-	-		
			カゴ位相装置昇降装置	点検・主要部品交換	CBM	●	●	●	●		
			自動ボール弁	交換	CBM	●	●	●	●		
			Vバックシ	交換	CBM	●	●	●	●		
			ドレンポット	点検・整備(清掃)	CBM	●	●	●	●		
			真空ポンプ溶剤ライン	フレキ交換	TBM	-	-	●	-		
			制御盤	電子クーラー更新	TBM	-	-	●	●		
			攪拌洗浄	1~6槽	機器点検・運転調整	TBM	-	-	-	-	
				7~12槽	交換	TBM	-	-	-	-	
		蓋リング		ダイヤフラム交換	CBM	●	-	-	-		
		ダイヤフラム弁		開閉シリンドラ、圧カススイッチ、電磁弁、インバーター、モーター調節弁等の交換	TBM	●(4炉)	-	-	-		
		真空加熱炉 (R2より4炉、R5より3炉)		分解清掃・主要部品交換	TBM	●(4炉)	-	-	-		
		真空加熱	シールリング用真空ポンプ	点検・オイル交換	TBM	●(4炉)	-	-	-		
			ブラスターポンプ	点検・オイル交換	TBM	●(4炉)	-	-	-		
	オイル冷却器、冷却ポンプ系		点検・主要部品交換	TBM	●(4炉)	-	-	-			
	層シールリング		点検・部品交換	TBM	●(4炉)	-	-	-			
	ポンプ周り、給排気系		点検・主要部品交換	CBM	●(4炉)	-	-	-			
	副反応槽	安全弁 10台 点検整備・交換(法定点検含む)	CBM	●	●	●	●				
	素子・紙木供給機	素子・紙木供給機	点検・主要部品交換	CBM	●	-	-	-			
	減容圧縮機	点検・主要部品交換	CBM	-	-	-	-				
液処理	液処理	熱媒ボイラ	熱媒油更新	TBM	-	-	-	● (R7)			
			空気予熱器更新	TBM	-	-	-	-			
		反応槽	耐火材点検・補修	TBM	●	●	●	●			
			ポンプ、ファン 電子部品 更新	TBM	-	●	●	●			
		TCB分離塔	反応槽周り配管(ストレーナ他含む) 清掃・点検	CBM	●	●	●	●			
			反応槽ポンプ	BM	-	-	-	-			
		真空ポンプアフタークーラー	還流槽内部点検	TBM	●	-	-	-			
			コンデンサ 解放点検(超音波探傷検査含む)	CBM	●	-	-	-			
		オイル回収塔	真空ポンプアフタークーラー解放点検(超音波探傷検査含む)	CBM	●	-	-	-			
			点検・主要部品交換	TBM	●	●	●	●			
		ベンゼン回収	溶剤回収塔・オイル回収塔・TCB分離塔真空ユニット	TBM	●	●	●	●			
			点検・主要部品交換	TBM	●	●	●	●			
排気処理	液処理	点検・整備(清掃)	CBM	●	●	●	●				
		点検・主要部品交換(自動弁、調節弁、圧力伝送器他含む)	TBM	●	●	●	●				
共通	設備共通	真空ポンプ	点検・主要部品交換	TBM	●	●	●				
		点検・主要部品交換	TBM	●	●	●	●				
共通	設備共通	クレーン	クレーン	点検・主要部品交換 (法定点検は都度対応)	TBM (BM)	-	-	-			
		搬送設備	コンベア、トラバース、リフト、搬送台車・真空カゴ台	点検・主要部品交換	BM	-	● 受入フォークリフト更新	-			
		自動物流	自動物流	PCソフト更新(新規機器+ソフト更新)	TBM	●	-	-			
		換気空調	排気設備排気ファン・ダンパ	点検・主要部品交換	TBM	●	●	●			
		シャッター	シャッター	水冷式チリングユニット	点検・主要部品交換	TBM (BM)	●	●	●		
				キャンドポンプ	点検・主要部品交換	TBM	●	●	●		
		ポンプ、ストレーナー	ポンプ、ストレーナー	ダイヤフラムポンプ	点検・主要部品交換(潤滑油交換含む)	BM	-	-	-		
				マグネットポンプ	点検・主要部品交換	BM	-	-	-		
				ギヤーポンプ	点検・主要部品交換	TBM	●	●	●		
				抜油ポンプ	点検・主要部品交換	TBM	●	●	●		
				オートストレーナー	点検・主要部品交換	TBM	●	●	●		
				真空ポンプ	真空ポンプ	(吸引回収・副反応槽・前処理設備、TCB分離塔、オイル回収塔メカニカルブラスター、反応槽真空、抽出槽、減圧蒸留塔、ドレン回収槽)	点検・主要部品交換	TBM	●	●	●
						(第1/第2蒸留塔・第1/第2TCB除去塔、第2溶剤回収塔、オイル回収塔、溶剤回収塔、溶剤除去塔)	点検・主要部品交換	TBM	●	●	●
		攪拌機	攪拌機	点検・主要部品交換	BM	-	-	-			
		プレッシャーユニット	プレッシャーユニット	点検・主要部品交換	BM	-	-	-			
		計装機器	計装機器	圧力伝送器	点検・主要部品交換	TBM CBM	●	●	●	●	
				金属管式レベル系							
				レベル計(超音波)							
				レベル計(マイクロ波)							
				界面計							
				ロードセル							
				グローブ式調節弁							
				流量計							
				音叉式レベルスイッチ							
				温度計							
差圧スイッチ											
Y型フラッシュ弁											
各種自動弁											
酸素濃度計・ガス検知器	デジタル化対応	TBM (BM)	●	●	●	●					
機器制御盤	非常停止リレー、PLCリモートIO盤、他	点検・主要部品交換	TBM	-	●	●					
手動弁自動弁	手動弁自動弁	ダイヤフラム弁	点検・主要部品交換	TBM CBM (BM)	●	●	●	●			
		熱媒ライン手動弁(仕切り、玉型弁)									
		熱媒ライン以外手動弁(仕切り、玉型弁)									
		ペローシール仕切り・玉型弁									
		ペローシール自動グローブ弁									
		自動ボール弁									
		自動パタフライ弁									
		自動グローブ弁熱媒ライン									
		自動偏心プラグ弁熱媒ライン									
		自動タンクボール弁									
安全弁	副反応槽以外	-	-	-	-						
フリザー弁	-	-	-	-							
ガスシールユニット	-	-	-	-							
減圧弁	-	-	-	-							
非常用発電機	点検・主要部品交換	TBM	●	●	●						
特高変電設備	点検・主要部品交換	TBM	●	●	●						
冷水設備	点検・主要部品交換	TBM	●	●	●						
窒素製造	点検・主要部品交換	TBM	●	●	●						
PCB OLM	-	点検・主要部品交換	TBM CBM	●	●	●					
冷却水設備	冷却塔、系統配管	点検・主要部品交換	TBM CBM	●	●	●					
建物	ドア、建物本体	ドア交換、雨漏り修理	TBM (BM)	●	●	-					

① 作業管理システムデータベース更新(TMB)
② 分散型デジタル制御システム機器更新(TBM)
③ 無停電装置更新(TBM) ...等含む

北海道PCB処理事業所増設施設 R5~R6年度長期保全計画概要(抜粋)

固体 →
気体 →



北海道PCB処理事業所増設施設 長期保全計画実施内容年度別一覧（プラズマ炉関連）

※ R05年度以降については、前年度の点検整備による状況確認をもとに改めて見直しを実施してゆく。

黒文字:1系
青文字:2系
赤文字:1・2系

計画的処理完了期限

事業終了準備期間

【1系】、【2系】

設備区分	整備対象	整備内容	北海道方針		R03	R04	R05	R06	R07
			周期	種別					
プラズマ溶融分解設備	分解炉ダクト	耐火物更新	3年周期	TBM			○		
		その他		CBM	○				
	水冷ダクト	本体更新、交換	3年周期	TBM	○		○		
		伸縮継手交換	5年周期	TBM					
		その他		CBM					
	出滓口ハウジング	耐火物補修	2年周期	TBM			○		○
	インナーシュート	本体更新、交換	4年周期	TBM		○			
	出滓口ジャバラ	交換		CBM	○				
	出滓樋	交換	6年周期	TBM			○		
	出滓口チャンバパネル	交換		CBM	○				
	出滓バーナ空気フレキホース	交換	5年周期	TBM					○
	分解炉傾動装置	プランマブロック交換		CBM					
		その他		CBM					
	水冷ゲート	耐火物補修		CBM					
		本体更新		CBM					
		袖部耐火物更新		CBM					
		その他		CBM					
	気密ゲート	本体更新、交換		CBM					
		その他		CBM					
	挿入ゲート	本体更新、交換		CBM					
その他			CBM						
ドラム缶投入プッシャー	本体更新、交換		CBM						
	その他		CBM			○			
トーチマウント	摺動部、ギヤの交換		CBM						
	その他		CBM					○	
出滓口ゲート	本体更新、交換		CBM						
	その他		CBM						
コンベヤ類	摺動部部品交換		CBM						
	その他		CBM						
送風機類	インペラ、ベアリング類交換		CBM						
	その他		CBM						
配管類	フレキ、油圧ホース等交換	5年周期	TBM			○			
プラズマ排気処理設備	恒温チャンバ	耐火物更新(1スパン)	3年周期	TBM		○			○
		耐火物更新(2~3スパン)	4年周期	TBM	○			○	
		耐火物更新(4~5スパン)	5年周期	TBM					
		耐火物更新(6~7スパン)	6年周期	TBM					
	バグフィルタ	本体補修		CBM			○		
		ろ布交換(1系)		CBM					
		ろ布交換(2系)		CBM		○			
		搬送系部品交換		CBM		○		○	
	触媒反応塔	本体補修		CBM					
		触媒カセット交換		CBM					
アンモニア供給(自動弁・遮断弁)			CBM						
噴射水ポンプ			CBM						
環境集じん装置	ろ布交換	5年周期	CBM						
	その他		CBM						
減温塔噴射水	ノズル交換		CBM						
	配管更新(供給・戻り)		CBM						
電気計装設備	プラズマ電源装置	冷却水チューブ交換	4年周期	TBM		○			
		オーバーホール	7年	TBM					
		スターター盤		CBM					
		ブースターユニット		CBM					
		その他		CBM	○	○		○	
インバータ盤(共通)	部品交換		CBM						
	INV本体交換	8年周期	TBM						
PLC(共通)	電源モジュール交換	10年周期	TBM						
	CPU・I/O・通信モジュール交換	8年周期	TBM						
制御盤、計装品(共通)	オーバーホール	8年周期	TBM						
自動弁・圧力伝送機(共通)	OH・交換	8年周期	TBM						

【共通系】

設備区分	整備対象	整備内容	北海道方針		R03	R04	R05	R06	R07
			周期	種別					
プラズマ溶融分解設備	プラズマ冷却水ユニット	ポンプベアリング等交換	4年周期	TBM	○				○
		熱交換器の交換		CBM					
		その他		CBM					
	砂回収充填装置	缶体交換		CBM					
プラズマ排気処理設備	薬品供給装置	切出装置羽根交換		CBM					
		ブロワ類、ベアリング交換		CBM					
		閉止スラットバルブ交換		CBM					
		薬品供給ホース交換		CBM			○		
電気計装設備	直流電源装置/UPS	蓄電池交換	8年周期	TBM					
電気設備	無停電電源装置	バッテリー更新	8年周期	TBM	○				

北海道PCB処理事業所増設施設 長期保全計画実施内容年度別一覧（前処理・共通設備関連）

※ R05年度以降については、前年度の点検整備による状況確認をもとに改めて見直しを実施してゆく。

計画的処理完了期限

事業終了準備期間



設備区分	整備対象	整備内容	北海道方針		R03	R04	R05	R06	R07
電気設備	特高受変電装置	普通点検	3年周期	TBM					
		精密点検	6年周期	TBM					
		盤内機器更新		TBM		○	○	○	○
	低圧動力盤	精密点検(リレー、ヒューズ等交換)	5年周期	TBM					
	非常用発電装置	ガスタービン点検	3年周期	TBM					
		ガスタービン点検6年点検	6年周期	TBM					○
		制御弁式据置鉛蓄電池	6年周期	TBM		○			
直流電源装置		6年周期	TBM		○				
無停電電源装置		6年周期	TBM	○	○	○			
前処理設備	安定器前処理装置	タッチパネル交換	5年周期	TBM					
		電装品交換	5年周期	TBM					○
		ロータリバルブ更新		CBM					
		その他の機器更新		CBM	○	○	○	○	○
	塩基度調整剤供給装置	その他の機器更新		CBM		○			○
		電装品交換	5年周期	TBM			○		○
ろ布交換			CBM						
PCB汚染物等処理設備	固形物搬送装置	ロードセル検重試験	3年周期	TBM					
		集じん装置ろ布交換		CBM					
		制御盤/電磁開閉器交換		CBM				○	○
		その他の機器更新		CBM	○	○	○	○	○
	固形物処理装置	固形物貯留槽/検重試験	3年周期	TBM			○		
		固形物ハンカ/検重試験	3年周期	TBM			○		
		その他の機器更新		TBM		○	○	○	○
		局所集じん装置ろ布交換		CBM		○			
		混練装置		CBM					
	排気処理装置	活性炭交換		CBM				○	
		排気ダンパ		CBM					
		その他の機器更新		CBM			○	○	
換気空調設備	空冷チリングユニット A~F	熱交換器洗浄	3年周期	TBM					
		センサー交換	3年周期	TBM					
		基板交換	5年周期	TBM					
		ファンモーター整備	3年周期	TBM					
		圧縮機交換	6年周期	TBM					
		その他の機器更新		CBM			○	○	○
	エアハンドリングユニット	ファンコイル洗浄	3年周期	TBM					
		ブーリー交換	4年周期	TBM					
		ファンモーターBrg交換	3年周期	TBM					
	温水・冷水ポンプ	モーターBrg及びブーリー交換	2年周期	TBM		○			
		その他の機器更新		CBM			○	○	○
	送風機、排風機	主軸・羽根車交換	6年周期	TBM					
		ファンモーターBrg及びブーリー交換	3年周期	TBM				○	
	冷温熱源機器更新			TBM			○	○	○
	動力・自動制御盤	インバータ交換	7年周期	TBM					
自動制御機器交換		5年目以降順次	TBM		○	○	○	○	
ダクト類		5年周期	TBM					○	
用役設備	圧縮空気製造装置	補機点検	3年周期	TBM					
		本体点検(ドライヤ含む)	6年周期	TBM		○			○
		ドライヤ露点計		TBM					
		主電動機メーカ持ち帰り整備	6年周期	TBM		○	○	○	
冷却水装置		5年周期	TBM		○	○	○		
受入保管設備	受入フォークリフト	バッテリー交換	5年周期	TBM					
	荷捌きフォークリフト	バッテリー交換	5年周期	TBM					
分析設備	ガスクロマトグラフ装置	老朽化更新	10年周期	TBM	○				
	チリングユニット	圧縮機オーバーホール	5年周期	TBM			○		
		ケミカルフィルタ交換		CBM					
	排気処理他			CBM					
	計測制御	電磁流量計・流量調節弁	2年周期	TBM		○	○	○	○
	分析空調設備			CBM	○		○		
分析排水タンク		3年周期	TBM						
オンラインモニタリング設備	老朽化更新	10年周期	TBM	○					
	その他		CBM						
計測制御	酸素分析計	受信機/発信器交換	8年周期	TBM		○		○	
	HIS関係	DELL-HIS本体セット更新	2018年	TBM				○	
	FCS関係	FCU・NODE電源オーバーホール	8年周期	TBM					
		AIP・VF DC/DCコンバータ	10年周期	TBM					
	電機部品交換		CBM	○					
その他設備	ドライクリーニング機	INV、CPU、パネル、リレー他交換	7年周期	TBM					
	LPG供給装置	配管塗装		CBM			○		
	LSA重油貯槽			CBM		○			
	クレーン	部品交換		CBM	○	○	○	○	
操作管理システム 各機器及びソフト更新	ハードウェア・OS更新							○	