

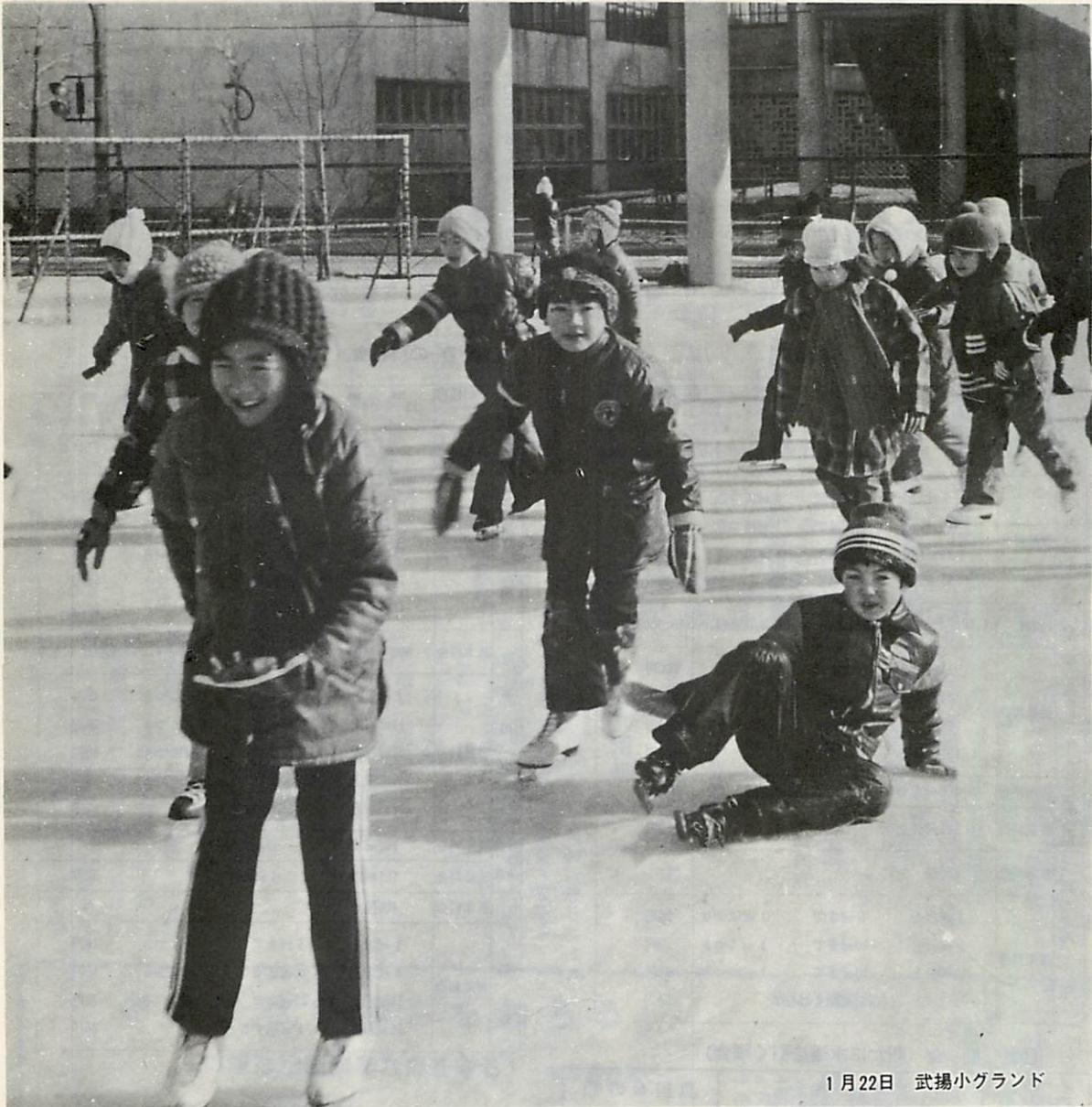
むろらん  
市政だより

昭和51年

2月

1日

No. 381



1月22日 武揚小グラウンド

寒さになんかまけないぞ!!

# 水道料金改定案

## 現在議会で継続審議中です

### ◎水道事業使命 と苦しい台所

一月十五日号市政だよりでお知らせしましたとおり、私たちの水道事業は、税金ではなく、すべて水道料金収入でまかなっています。ですから水道事業が、健全に発展し水道利用者のご要望に十分こたえるためには、適正な水道料金が決められることが必要です。

また水道事業は公共性の高い事業なので、赤字だからといって事業を中止したり、必要な施設の整備、拡充をおくらせたりすることはできません。しかし、あまり経営が悪化しますと、常時安定した給水をするのができなくなるおそれがあります。

このような事態をさけるため、水道事業では常に経営の改善、合理化について真剣に取り組み、経費の節減に努力をしてきました。ところが、ここ数年の異常経済により施設の維持、管理、建設に必要な物件費などが大巾に値上りしました。また、総需要抑制等の影響により不況と節約ムードが浸透し、これが水道使用量の伸びやみとなつてあらわれ、水道料金が見込みより大巾に減収となったこと……これらが大きな原因となつて昭和五十年年度末では六億二千万円の赤字を抱える見込です。

このような苦しい水道事業の台

○改定案の料金（1か月）

用途別	口径別	13	20	25	40	50	75	100	150	200	
家 事 用	基本料金 (8㎡まで)	円 700	円 700	円 700	円 2,500	円 3,000	円 4,000	円 5,000	円 7,500	円 10,000	
	従量料金	9㎡以上	15㎡まで	1㎡につき	90円						
		10㎡以上	25㎡まで	1㎡につき	100円						
		26㎡以上	50㎡まで	1㎡につき	110円						
51㎡以上		1㎡増すごとに	120円								
家 事 用 以 外	基本料金 (10㎡まで)	円 1,500	円 1,500	円 1,500	円 3,500	円 4,500	円 8,000	円 12,000	円 15,000	円 20,000	
	従量料金	11㎡以上	30㎡まで	1㎡につき	100円						
		31㎡以上	50㎡まで	1㎡につき	120円						
		51㎡以上	100㎡まで	1㎡につき	150円						
101㎡以上		1㎡増すごとに	180円								
公 衆 浴 場 用	基本料金	100㎡まで			3,000円						
	従量料金	101㎡以上			1㎡増すごとに			30円			
共 用 栓	基本料金	150円									
	従量料金	1㎡以上	5㎡まで	1㎡につき	20円						
		6㎡以上	10㎡まで	1㎡につき	30円						
		11㎡以上	25㎡まで	1㎡につき	40円						
26㎡以上		1㎡増すごとに	50円								

○現在の料金（1か月）

用途別	口径別	13	20	25	40	50	75	100	150	200	
家 事 用	基本料金	円 200	円 200	円 200	円 1,000	円 1,200	—	—	—	—	
	従量料金	1㎡以上	5㎡まで	1㎡につき	20円						
		6㎡以上	10㎡まで	1㎡につき	40円						
		11㎡以上	25㎡まで	1㎡につき	50円						
26㎡以上		40㎡まで	1㎡につき	55円							
	41㎡以上	1㎡増すごとに	60円								
家 事 用 以 外	基本料金	円 400	円 400	円 400	円 1,200	円 1,500	円 3,000	円 4,000	円 5,000	円 6,000	
	従量料金	1㎡以上	10㎡まで	1㎡につき	40円						
		11㎡以上	30㎡まで	1㎡につき	50円						
		31㎡以上	50㎡まで	1㎡につき	60円						
51㎡以上		100㎡まで	1㎡につき	75円							
	101㎡以上	1㎡増すごとに	90円								
浴 公 場 用 衆	基本料金	100㎡まで			3,000円						
	従量料金	101㎡以上			1㎡増すごとに			30円			
共 用 栓	基本料金	100円									
	従量料金	1㎡以上	5㎡まで	1㎡につき	10円						
		6㎡以上	10㎡まで	1㎡につき	15円						
		11㎡以上	25㎡まで	1㎡につき	20円						
26㎡以上		1㎡増すごとに	25円								

○負担金（新たに水道を引く場合）

メーター口径区分	負担金の額	メーター口径区分	負担金の額
13 mm	30,000円	50 mm	600,000円
20 mm	80,000円	75 mm	1,500,000円
25 mm	130,000円	100 mm	2,550,000円
40 mm	400,000円	150 mm	5,580,000円

200mm以上のものについては、管理者が別に定める

（私設消火栓料金）

種別	使用水量	料金
演習用	1㎡につき	150円

所を立てなおし、これからもみなさんの水道へのご要望と、水需要に十分こたえていくためにやむをえず料金改定をするもので、現在この改定案が議会で審議されております。

## ◎改定案の料金は 次のようになります

(一) 基本料金……

- ・現行料金と同じくメーターの口径別により負担していただきます。
- ・安い生活用水と、良好な衛生水準を確保していただくため家事用で八トン、家事用以外では、十トンの基本水量がつかれます。

(二) 従量料金……

- ・基本水量を超えた分の水量に適用されるもので、現行料金と同じく、水道施設の利用者の公平をはかる意味から、使用水量に段階を設け、大量に使うほど多く負担していただくことになっております。

(三) 負担金……

新たに水道を引く方々から、給水装置工事の申込みと同時にメーターの口径に応じて負担していただく制度です。

### ▶例、家事用・口径13mm～25mmの場合（1か月）

使用水量 <sup>㎡</sup> 区分	8	9	10	11	12	13	14	15
現行料金	円 420	円 460	円 500	円 550	円 600	円 650	円 700	円 750
改定案料金	円 700	円 790	円 880	円 970	円 1,060	円 1,150	円 1,240	円 1,330

### ▶例、家事用以外・口径13mm～25mmの場合（1か月）

使用水量 <sup>㎡</sup> 区分	10	11	12	13	14	15	20	30
現行料金	円 800	円 850	円 900	円 950	円 1,000	円 1,050	円 1,300	円 1,800
改定案料金	円 1,500	円 1,600	円 1,700	円 1,800	円 1,900	円 2,000	円 2,500	円 3,500

## ◎料金の改定案では 次のような配慮を しております

- ・生活用水としての小口使用者には原価を割る負担の軽減をしております。
- ・生活保護世帯、重度心身障害者世帯、寝たきり老人世帯、については、基本料金の一部を減免します。
- ・公衆浴場用水については、市民の保健衛生の上から、据置きとしております。
- ・不採算な地域への建設費（先行投資）については料金の原価を高くする原因となりますので、一般会計等が負担し、使用者の負担の軽減をはかります。

## ◎給水の万全を期して がんばる水道事業

水がなくては私たちは一日たりとも生きていくことができません。住民のみなさんの生活と健康を守る大切な役割を果たすため、水道部は今後も給水に万全を期し、みなさんの水を確保するためあらゆる努力を重ねてまいります。そのためにも、みなさんの深いご理解とご協力をぜひお願いいたします。



もありません。

○水道料金の計算

・コンピュータでしています

○ジャ口など修理の受付

・修理の申込みをされる時、つぎのことをお知らせ下さい

漏水を見つけたら

すぐ水道部工務課（44局6117番）へ

お知らせください

〈ご家庭での注意〉

前月に比べて急に使用量が増えたようなときは、どこか見えないところで漏水しているおそれがありますので調べてみましょう。

○全部のジャ口を閉めても水道メーターの赤い針が動いている。

○ジャ口や壁に耳を当てるとシューシューという、水の流れるような音がする。



○水道相談巡回サービス  
・相談と故障修繕の移動サービスをしています。

○水道相談巡回サービスの個所など

〈道路、公園などの公共的場所での注意〉

○道路上などの漏水を発見したとき。



○公園などの水飲み場、手洗場で漏水したり、ジャ口、メーターがこわれているのを見つけたとき。

市民のみなさん

水道凍結防止にご協力ください

# ろうあ者日曜教室を

## 開催します

北海道身体障害者福祉協会ではこのたび、道の委託を受け、室蘭市で昭和五十年年度社会適応訓練事業の一つとして「ろうあ者日曜教室」を開催することになりました。ろうあ者であって社会生活に困難を感じている方々多数の参加を望んでいます。

取得できる障害の程度、その他について。  
 講師 室蘭警察署交通課交  
 通安全主任  
 日頃の健康管理について  
 講師 室蘭市環境衛生部  
 衛生課保健婦  
 社会保障のあれこれ  
 1、国民年金のしくみ  
 講師 室蘭市社会福祉部  
 国民年金係長  
 2、医療保障について  
 医療給付係長  
 3、各種福祉手当制度について  
 社会係長  
 二月二十二日  
 ・手話通訳者の養成について  
 講師 北海道専従手話通訳者  
 佐藤 薫  
 ・ろうあ者の生活と権利の擁護  
 について  
 講師 北海道ろうあ連盟  
 副連盟長 秦 孝志  
 ・レクリエーション  
 はじめて麻雀をする人のた  
 めに  
 講師 原 源児

▽目的  
 ろうあ者の日常生活に必要な知識と教養の吸収を図り、意見、情報等を交換する研修の場を設けることにより、ろうあ者の福祉向上と、人間的な成長を高めることを目的としています。

▽主管  
 室蘭聴力障害者協会  
 北海道手話通訳者連絡協議会  
 室蘭市福祉事務所

▽とき  
 昭和五十一年二月十五日(日)  
 二月二十二日(日)  
 (二日間)  
 時間はいずれも午前十時から午後四時まで

▽ところ  
 市民会館(輪西町)  
 日曜教室の内容と講師  
 二月十五日  
 午前九時四十五分開校式  
 ろうあ者が自動車運転免許を

(次のいずれかに申込み下さい)  
 室蘭市福祉事務所福祉課福  
 祉係(☎〇一一一内線  
 四六三)  
 室蘭聴力障害者協会事務局  
 母恋北町二一五一十六  
 鈴木 一雄  
 (☎〇三二一九)

### 第十九回寒地建築

#### 技術講習会のお知らせ

建築士及び建築一般技能者を対象として「寒地住宅の設計製図と構造」についての技術講習会を次のとおり開催いたしますのでお知らせします。

▽講習内容  
 一、設計のための基礎知識  
 二、木造住宅の製図法と設計例  
 三、木造住宅の構造  
 四、二級建築士のための設計製図  
 日時及び場所  
 昭和五十一年二月二十日(金)  
 室蘭市文化センター  
 申込み期間・場所  
 一月十六日から二月七日までに  
 市建築指導課備え付けの用紙に記入して申込み下さい。

▽受講料  
 建築士会々員 二、五〇〇円  
 会員外 三、〇〇〇円  
 (テキストは、講習会当日会場でお渡しします。)  
 なお、くわしくは、市建築指導課(☎〇一一一内線五六二)へお問合せ下さい。

### 優良中小企業関係者の表彰該当者を募集

市では、市内で働く優秀な従業員の方、および中小商業を経営され、市民サービスの向上などに努められている方を表彰することになっており、該当者を募っています。次に該当される優秀な候補者を推挙して下さい。

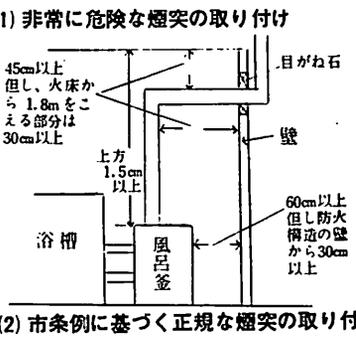
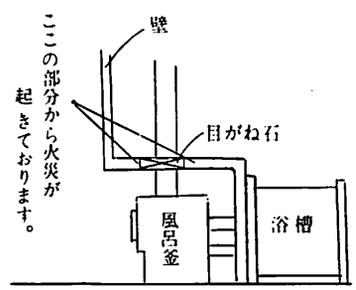
〈従業員表彰〉  
 ・市内の事業所等(中小企業者等以外の方も含みます)に勤務する従業員で、役員でない方。  
 ・同一の事業所に二十年以上勤務し、勤務成績の優良な方。  
 〈中小企業商業経営者の表彰〉

販売効果を高めるため、商品の陳列、照明等を改良し、市民サービスの改善および向上に努める他の模範となる方、経営研究に熱心で、その改善を絶えず行われている方。

▽提出書類  
 従業員表彰は、事業主の推せん調査表、中小企業商業経営者表彰は、室蘭商工会議所の推せん調査表が必要です。  
 提出先および期日  
 二月十日までに、推せん調査表に必要事項を記入のうえ、市商工視光課、または室蘭商工会議所に提出してください。  
 調査表は、市商工視光課、室蘭商工会議所にあります。

### あなたの家の風呂場は安全ですか

(1) 非常な危険な煙突の取り付け  
 この場合、煙突が真っ赤になると熱気が目かね石を通し、火災になる事があります。  
 もし、あなたの家の風呂場が、



## 商品テスト報告

### 油菓子試買テストから

かりんとうや、ポテトチップ、おかしなどの油菓子は油脂を含んでいるために、日光や温度の影響で古くなると変質を起します。現在このことについては規制がないままで、各地の消費者センターの調査でも良品は、わずか二〇〜三〇％という結果が出ています。室蘭市での現状をテストしてみますと、即席めんＪＡＳ規格、あるいは栄養改善法インスタントラーメンの規格に照らしてみた結果規格内のものが四〇％、これらの規格の範囲外となるものが六〇％という値が出ました。外観では何ら変化がみられなくても、化学テ

では、湿気のない冷暗所とし、開封後長く保存せず、異臭のあるものは食べない、というように心がけが必要です。

### 償却資産の申告は

#### おすすめですか！

市内で事業を営む、法人、個人でその事業のために資産を所有している場合は、一月三十一日までにその資産の名称、取得価格等を申告することになっていますので、まだ申告していない方は、至急申告して下さい。

申告書の提出と問い合わせは、市資産税課償却資産係(☎②一一一内線三三六)へ。

### 市立室蘭図書館

#### よく読まれている本

1月7日現在

#### 〈フィクション〉

書名 著者名

- 1、ジョーズ ベンチリー
  - 2、空海の風景(上・下) 司馬遼太郎
  - 3、播磨灘物語(上・中・下) 司馬遼太郎
  - 4、鬼怒川 有吉佐和子
  - 5、急行出雲 鮎川哲也
  - 6、細川ガラシャ夫人 三浦綾子
  - 7、複合汚染(上・下) 有吉佐和子
- 〈ノンフィクション〉
- 1、大衆商法 佐藤正忠

- 2、UFO大襲来 エメネガ
- 3、欽ドンいってみようやってみよう(Ⅱ) 萩本欽一
- 4、私の中の聖書(Ⅰ) 曾野綾子
- 5、狐狸庵VSマンボウ(Ⅱ) 遠藤周作、北杜夫
- 6、複合汚染への反証 山根一郎他
- 7、失われた九州王朝 古田武彦

市に対する要望や身近かな相談は

### 〃移動市民相談〃の

#### ご利用を

市政に市民の声を反映させるため市民の皆さまのご意見・要望や悩みごとの相談を受けておりますので、お気軽にご相談ください。

#### ▽日程・場所

- 月曜日 祝津地区  
火曜日 母恋地区  
水曜日 輪西地区  
木曜日 東地区  
金曜日 高砂地区  
土曜日 中島地区  
日曜日 本輪西地区  
白鳥合地区
- ▽時間 いずれも十三時〜十五時  
なお、本庁では毎日(市役所の執務時間内)相談に応じておりますのでご利用ください。電話でも結構です。(☎②一一一内線四一五、四一六)

### 特別土地保有税の

#### 申告納付をお忘れなく

二月二十九日が特別土地保有税の申告納付期限となっております。該当者はお忘れなく期限までに申告納付をしてください。今回申告納付しなければならぬ方：

昭和五十年一月一日から昭和五十年十二月三十一日までの間に土地を取得した方で、その取得した土地の合計面積が五千平方メートル(一、五二坪)以上の方です。

申告納付期限は二月二十九日までです。

申告納付先と問い合わせは：

申告と納付は、市資産税課に備え付けの申告書に必要事項を記入のうえ申告し納付をしていただきます。また、申告書の書き方など本税についての問い合わせは、市資産税課土地係(☎②一一一内線三三三)へ。

☎②一一一内線三三三へ。

## 冬山のきびしさを知ろう

「慎重な行動があなたを守る」—室蘭警察署—

- 登山計画は綿密に
- 装備と食糧は十分に
- 行動は慎重に
- 登山届を出そう

### 冬山の遭難防止



冬山の登山は余裕のある計画を

# 白鳥台ニュータウン

## 五十年年度最後の分譲



- ・一区画平均 二七〇・〇三平方メートル（八一・六八坪）
- ・一区画の価格 二、六四六、二九四円

### ◎（建物土地付建売住宅）

- 住宅金融公庫四三〇万円融資付分譲住宅
- 分譲地区：白鳥台五丁目
- 分譲戸数：五戸
- 分譲価格：九九九万円～一、〇九五万円

（土地：二七〇平方メートル～二九〇平方メートル）

（建物：八四平方メートル～九三平方メートル）

- ・支払方法：頭金二〇〇万円、残りの資金は住宅金融公庫と住宅ローンの併用でお求めやすくなっております。

### ▲支払の例▼

▽頭金二〇〇万円

▽住宅金融公庫融資四三〇万円（十八年払）

毎月一六、七〇〇円 ポーナ

ス月（夏・冬）八七、六〇〇円

▽住宅ローン融資四〇〇万円（二十年払）

毎月一八、四〇〇円 ポーナ

ス月（夏・冬）一一〇、七〇〇円

### ◎個人住宅地の例

- ・一平方メートルの価格 九、八〇〇円（一坪当り 三三二、三四〇円）

台五丁目一番一号  
財団法人 白鳥台開発センタ  
（☎四六八七）

### 緊急労働相談室

#### のご利用を

全国的な不況の中で、本市も例外でなく、年の瀬から年度末決算期にむけ、賃金不払い等の労働問題の多発が懸念されましたので、昨年十二月二十二日急きよ緊急労働相談室を開設しましたが、引き続き三月末まで労働相談に応ずる体制をとっておりますので

- ・突然解雇され困っている
- ・賃金を支払ってもらえない
- ・仕事中に負傷したが、保障がない

など、といった問題がありましたらお気軽にご相談ください。

緊急労働相談室は、市役所三階の中小企業相談センターに併設しております。また、電話相談の場合、☎二一一一番にかけられ、内線三五九番又は、緊急労働相談室とお告げください。

### 市民スタジオ

#### むろらん

—HBC・TV2月の番組—  
●放送時間と内容  
毎週土曜日11時30分～35分

7日

水道事業の料金改定

水道部総務課長 菊田 裕

14日

贈っても求めでも受けとって  
もいけない—新しい公職選挙法—

21日

緊急労働相談室のご利用について

労働対策室 労働課  
労働係長 笹渕洋一

室蘭市選挙管理委員会  
管理係長 脇 靖彦

21日

緊急労働相談室のご利用について

労働対策室 労働課  
労働係長 笹渕洋一

室蘭市選挙管理委員会  
管理係長 脇 靖彦

21日

緊急労働相談室のご利用について

労働対策室 労働課  
労働係長 笹渕洋一

21日

緊急労働相談室のご利用について

労働対策室 労働課  
労働係長 笹渕洋一

21日

緊急労働相談室のご利用について

労働対策室 労働課  
労働係長 笹渕洋一

21日

緊急労働相談室のご利用について

労働対策室 労働課  
労働係長 笹渕洋一

21日

緊急労働相談室のご利用について

労働対策室 労働課  
労働係長 笹渕洋一

21日

緊急労働相談室のご利用について

労働対策室 労働課  
労働係長 笹渕洋一

21日

緊急労働相談室のご利用について

労働対策室 労働課  
労働係長 笹渕洋一

21日

緊急労働相談室のご利用について

労働対策室 労働課  
労働係長 笹渕洋一

21日

緊急労働相談室のご利用について

労働対策室 労働課  
労働係長 笹渕洋一

21日

緊急労働相談室のご利用について

労働対策室 労働課  
労働係長 笹渕洋一

21日

緊急労働相談室のご利用について

### 明るいくらしの設計

#### 簡易保険新加入運動

1月1日～3月31日

郵便局の簡易保険では、みなさまの協力を得て、一月一日から三月三十一日まで「明るいくらしの設計、簡易保険新加入運動」を実施しています。

みなさまのご家庭の生活安定と社会福祉の増進に、簡易保険を、手軽にご利用下さるようお願いいたします。

（郵便局から）

### 「たばこ」は 市内で買いたしよう

—市民のみなさんのご協力を—

たばこを市内で買いたしよと地元の方に「たばこ消費税」として、売上げの一部が入ってきます。

例えば、十本入たばこの場合八円三銭、二十本入ですと十六円六銭の収入となり、市の重要な財源の一つとなっております。

市外に旅行や出張でお出かけになる際は、ぜひ、市内でたばこを買ってからお出かけになるよう、みなさんのご協力をお願いいたします。