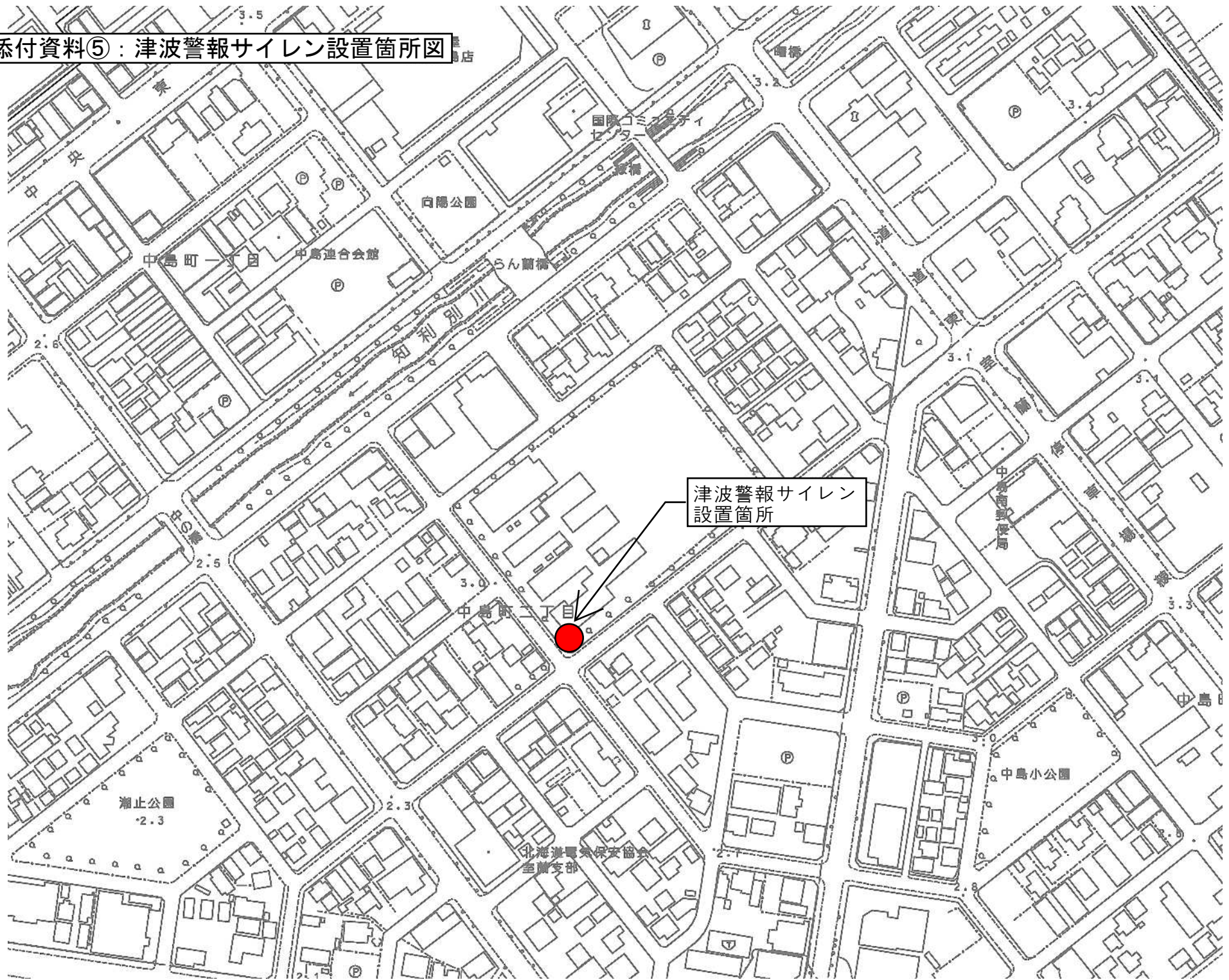


添付資料⑤：津波警報サイレン設置箇所図

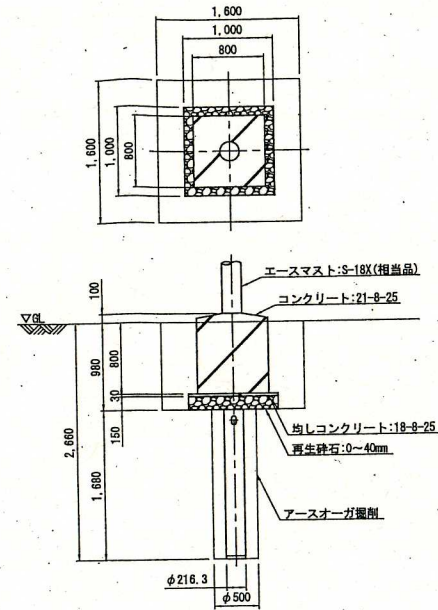
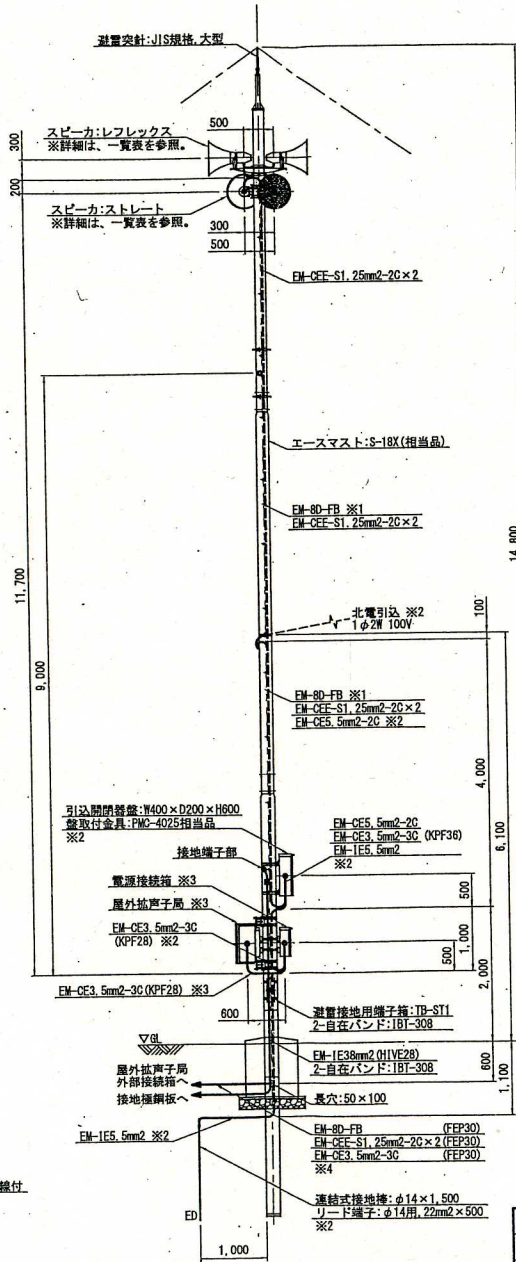
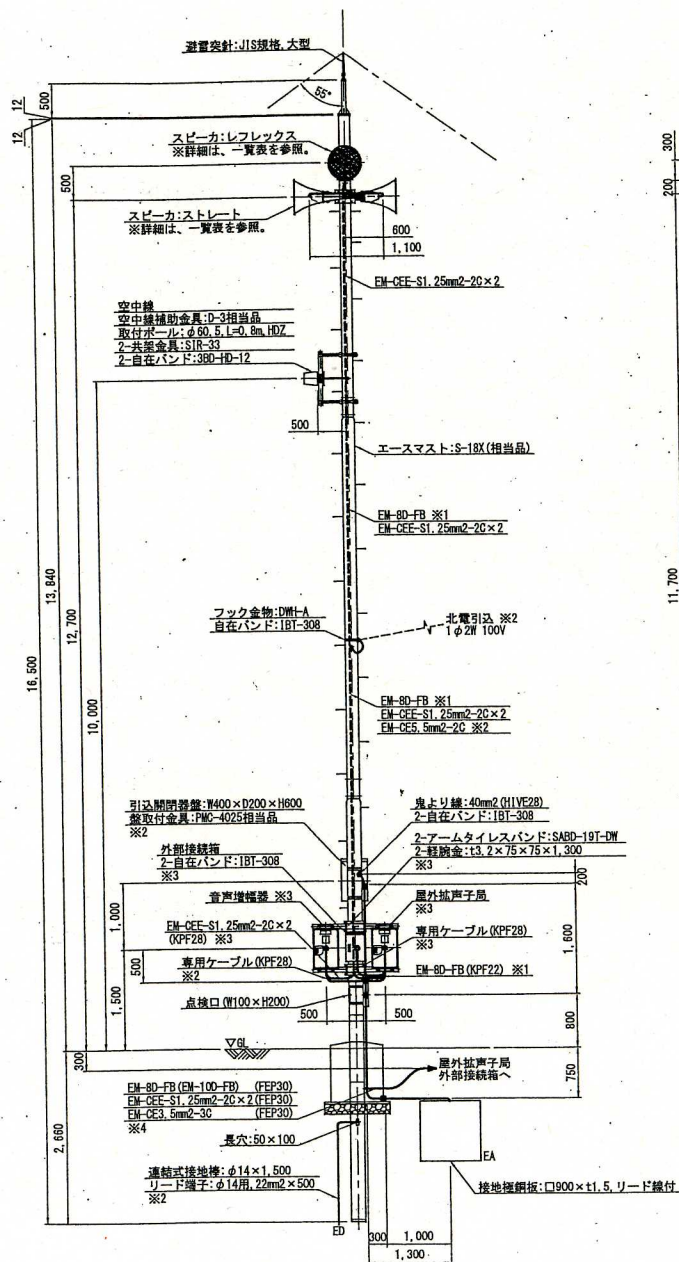




# 屋外拡声子局設備装柱図(1) (参考図)

装柱図 S=1:80

根巻基礎図 S=1:60



スピーカー一覧表

屋外拡声子局名称	スピーカー		スピーカー取付金具		スピーカー取付バンド		自在バンド	
	規格	台数	規格	個数	規格	個数	規格	個数
エンルムマリナー室蘭	レフレックス	3	RANH	3	RABD-16	2	-	-
	レフレックス	3	RANH	3	RABD-16	2	-	-
消防団第一分団	ストレート	1	RADH-9-2	1	-	-	3BD-HD-12	2
築地町臨港道路	レフレックス	2	RANH	2	RABD-16	2	-	-
	ストレート	2	RADH-9-2	2	-	-	3BD-HD-12	4
小瀬内下水中継ポンプ場	レフレックス	1	RANH	1	RABD-16	2	-	-
	ストレート	3	RADH-9-2	3	-	-	3BD-HD-12	6
舟見町市営住宅	レフレックス	2	RANH	2	RABD-16	2	-	-
	ストレート	2	RADH-9-2	2	-	-	3BD-HD-12	4
御崎公園	レフレックス	1	RANH	1	RABD-16	2	-	-
	ストレート	3	RADH-9-2	3	-	-	3BD-HD-12	6
イタンキ生活館	ストレート	3	RADH-9-2	3	-	-	3BD-HD-12	6
崎守公園	レフレックス	2	RANH	2	RABD-16	2	-	-
	ストレート	2	RADH-9-2	2	-	-	3BD-HD-12	4

注記

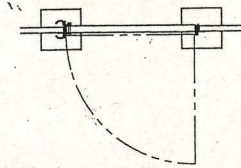
- ※1 消防団第一分団では、EM-100-FBを使用。
- ※2 エンルムマリナー室蘭と消防団第一分団では、既設設備から受電するので不要。
- ※3 消防団第一分団では、建物の壁面に設置するので不要。
- ※4 エンルムマリナー室蘭ではEM-CEケーブル、消防団第一分団では同軸・EM-CE-Sケーブルが地中管内からの配線。
- ※5 S-18X: 溶融亜鉛メッキ(HDZ55)後、樹脂コーティング仕上げ(塗膜厚400μm以上)。

工事名	室蘭市MCAデジタル防災行政無線(同報系)整備設計委託	課長		主幹		係長		設計者	
図面名	屋外拡声子局設備装柱図(1)(参考図)	縮尺	H26.3.28	縮尺	図示	室蘭市役所都市建設部建築課			
番号	22/31	年月日	H26.3.28	縮尺	図示				

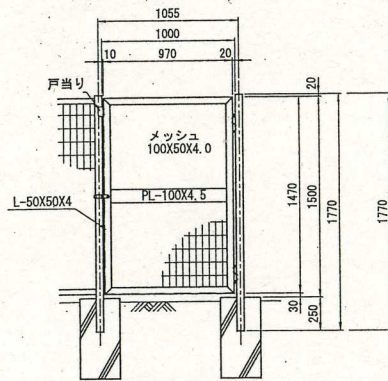


# フェンス姿図 (参考図)

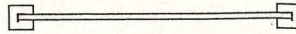
門扉  
平面図



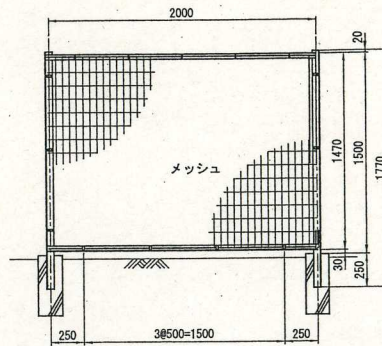
平面図



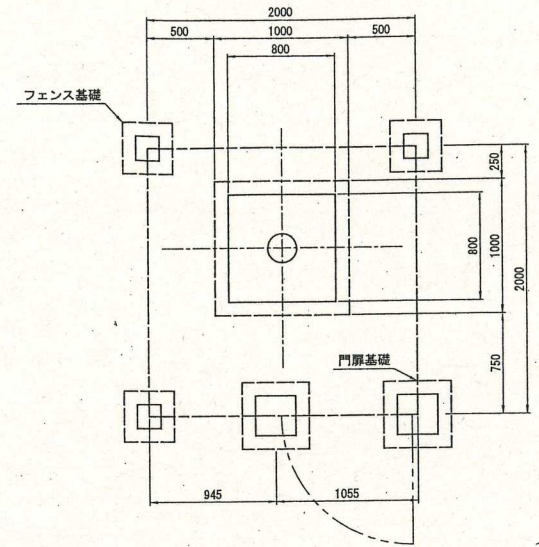
フェンス  
平面図



平面図



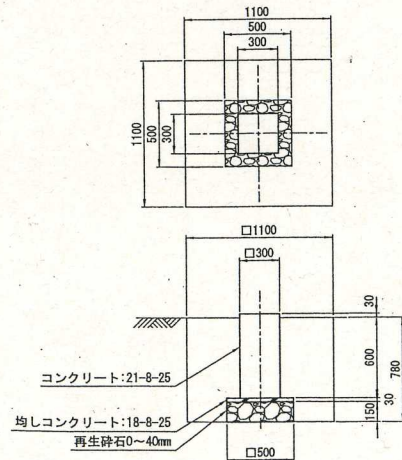
基礎配置平面図



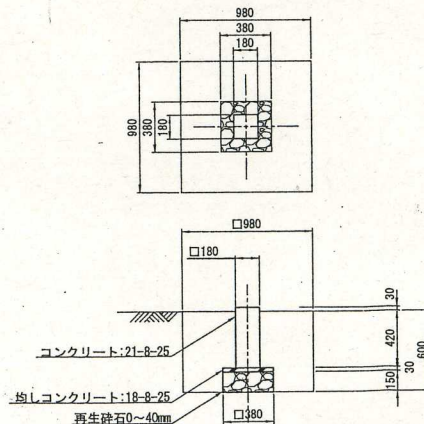
# スペースガード姿図

消防団第一分団  
イタンキ生活館

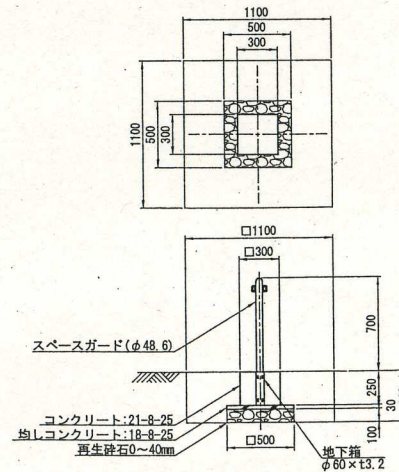
門扉基礎図



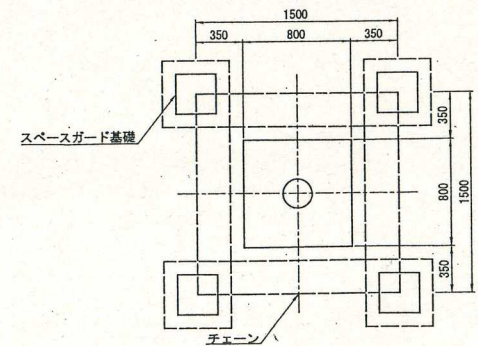
フェンス基礎図



スペースガード基礎図



基礎配置平面図



工事名	室蘭市MCAデジタル防災行政無線(同報系)整備設計委託	課長	主幹	係長	設計者
図面名	フェンス姿図(参考図)				
番号	27/31	年月日	H26.3.28	縮尺	A3:1/40
◎ 室蘭市役所都市建設部建築課					