

# 標 準 図



# 標 準 図

22. 標 準 図	
22. 1 仕切弁きょう、空気弁きょう、消火栓、消火栓標識設置標準図	247
22. 2 水道メーターきょう、止水栓きょう設置標準図	250
22. 3 水抜栓、立上り管解氷パイプ及び防寒材設置標準図	251
22. 4 散水栓設置標準図	254
22. 5 割T字管防護工標準図	255

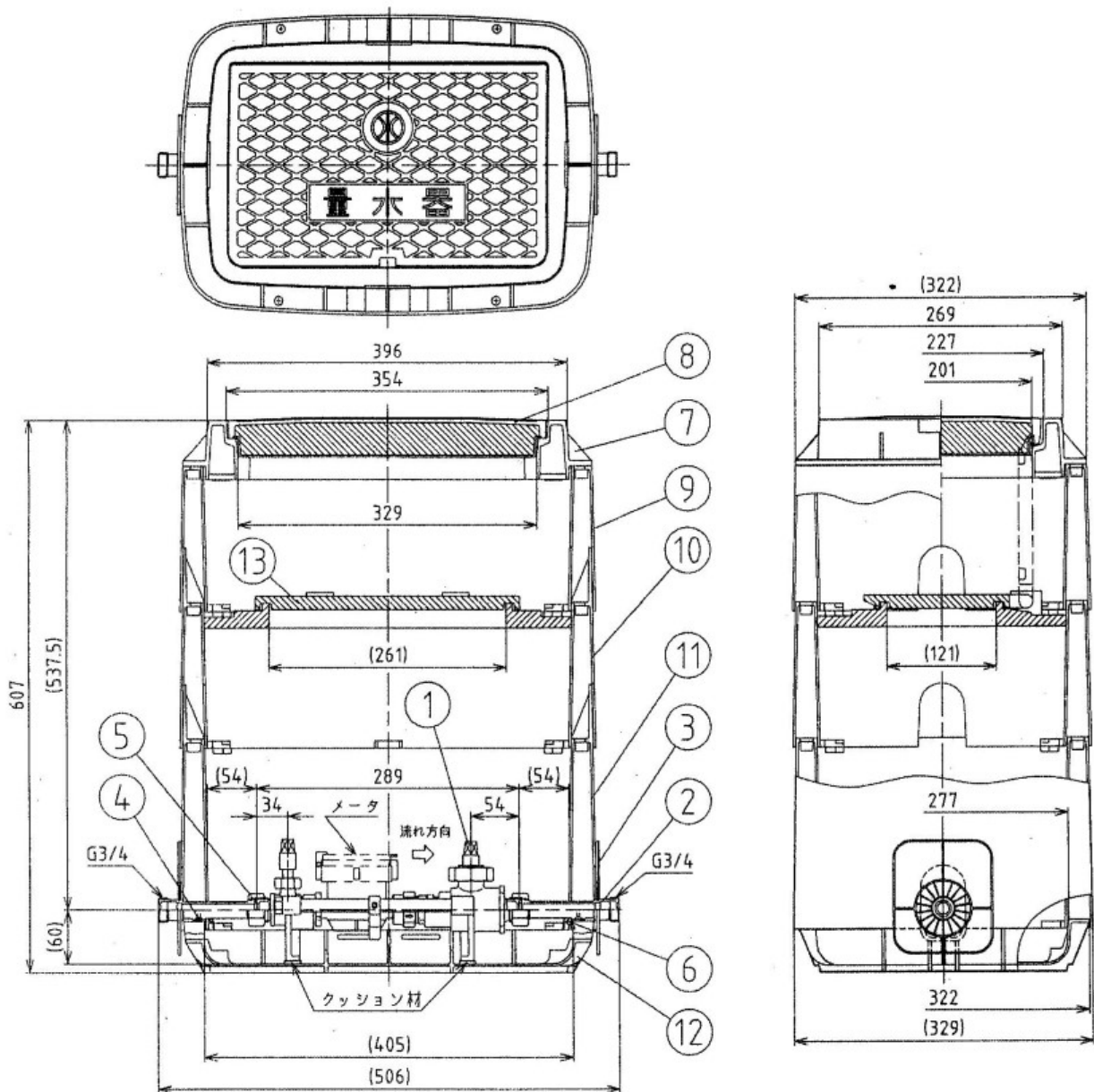


## 22. 標 準 図

### 22. 1 水道メーター設置標準図

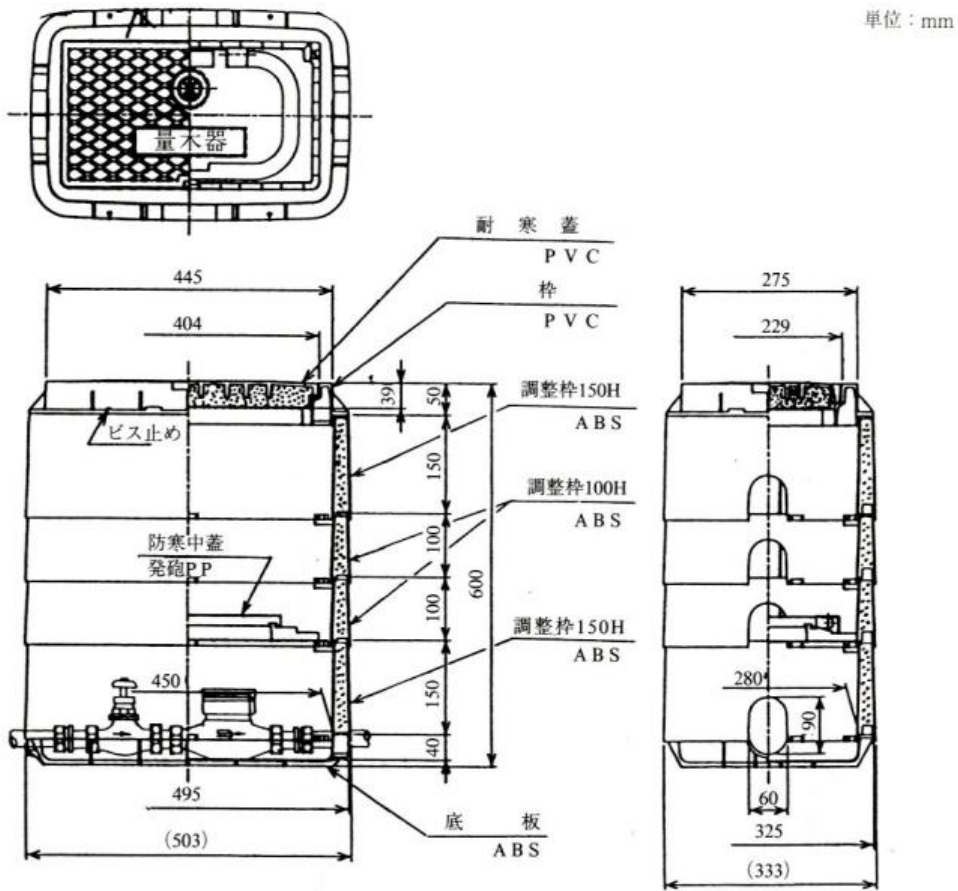
(1) 水道メーターきょう

水道メーター口径 13 mm に適用する



(1) 水道メーターきょう

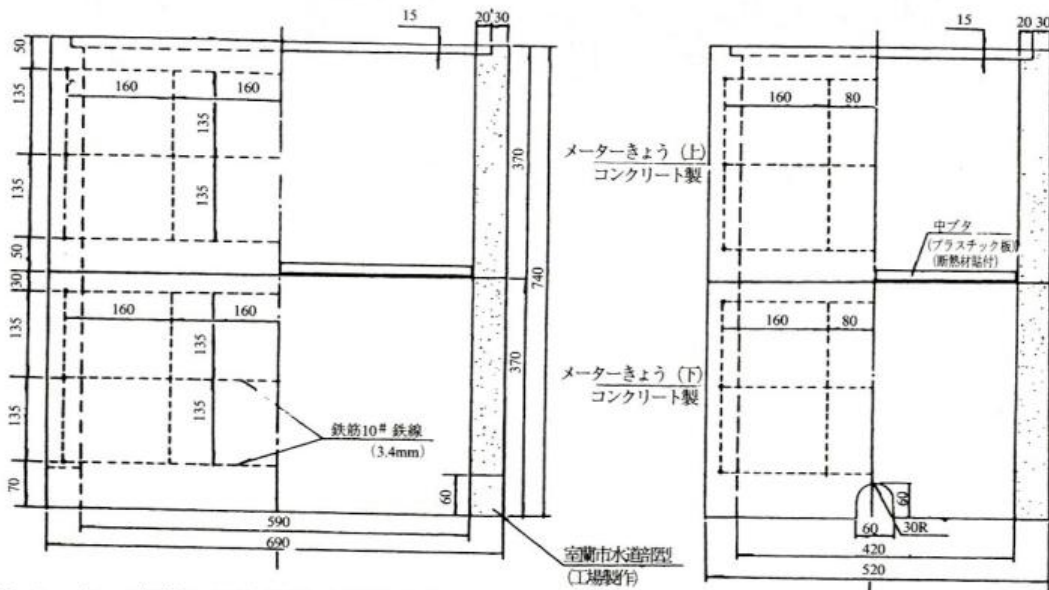
水道メーター口径20mmに適用する。



※ メーター直後には逆流防止器具を設置すること。

(3) 中型水道メーターきょう

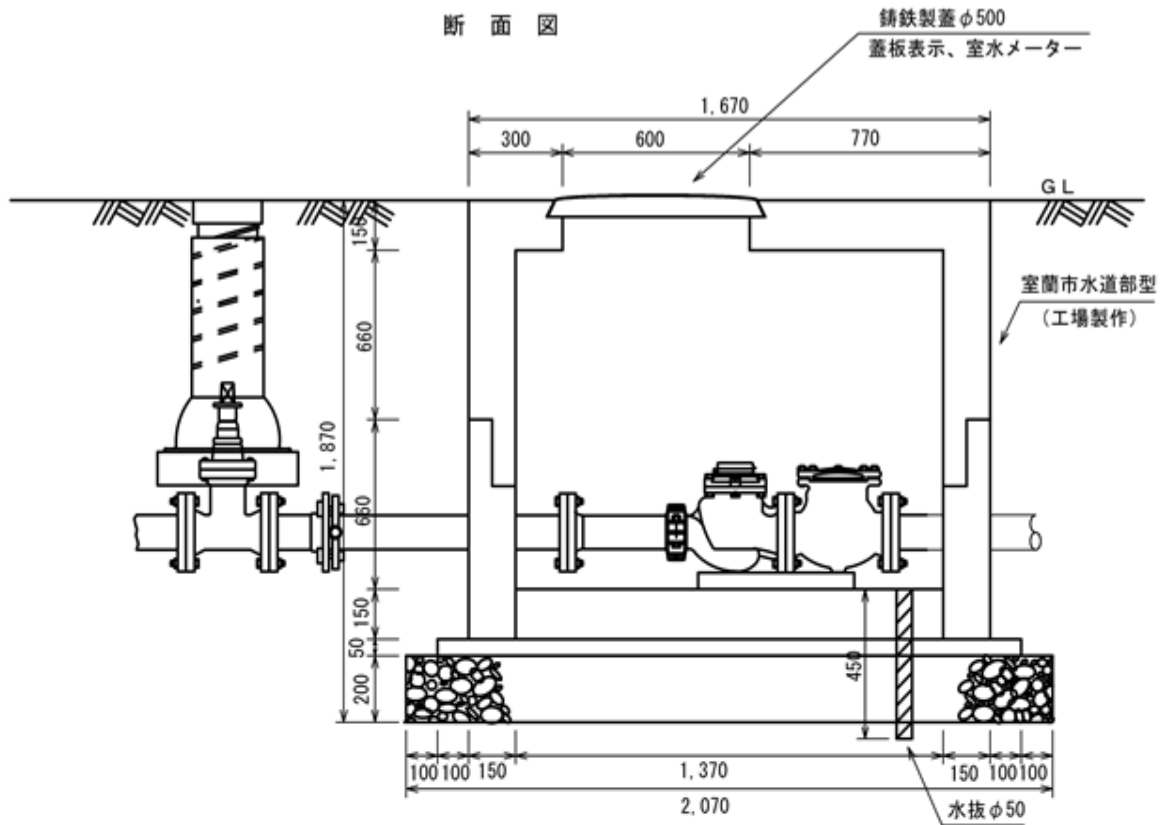
水道メーター口径25mm~40mmに適用する。



※ メーター直後には逆流防止器具を設置すること。

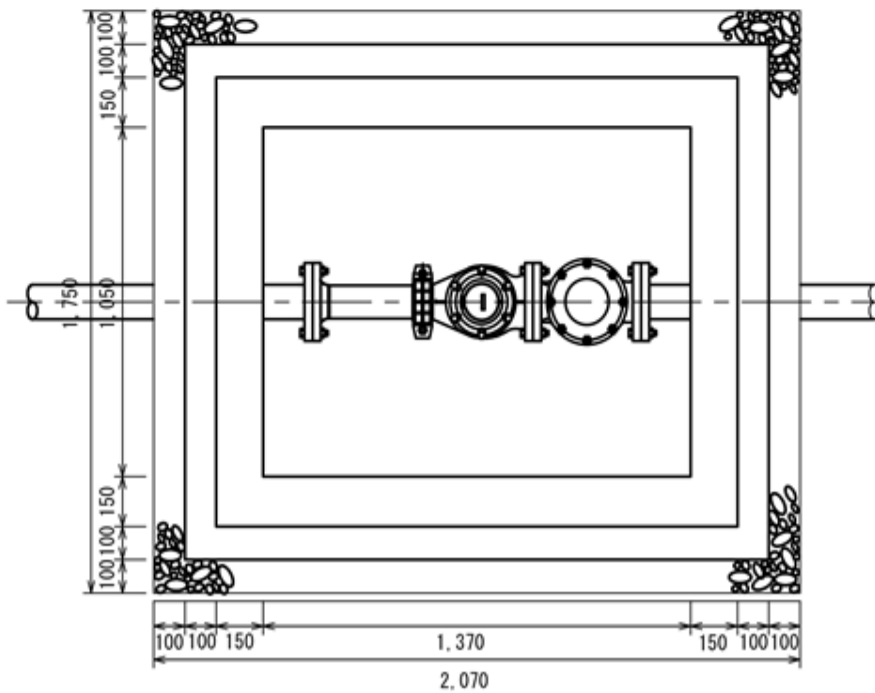
(4) 大型水道メーター柵

水道メーター口径50mm~150mmに適用する。



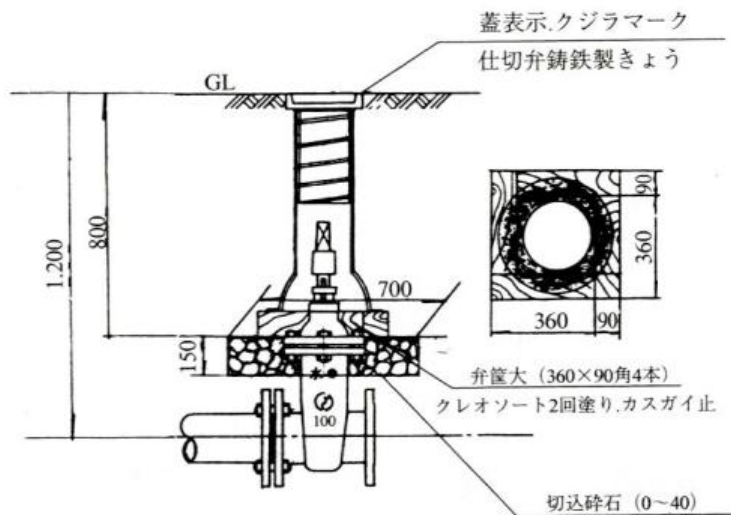
- ※ 口径50mmの場合は仕切弁をメーターボックス内に設置すること。
- ※ 口径150mm以上の場合は別途計上する。
- ※ メーターの直後に逆流防止器具を設置すること。

平面図



## 22. 2 仕切弁・止水栓きょう設置標準図

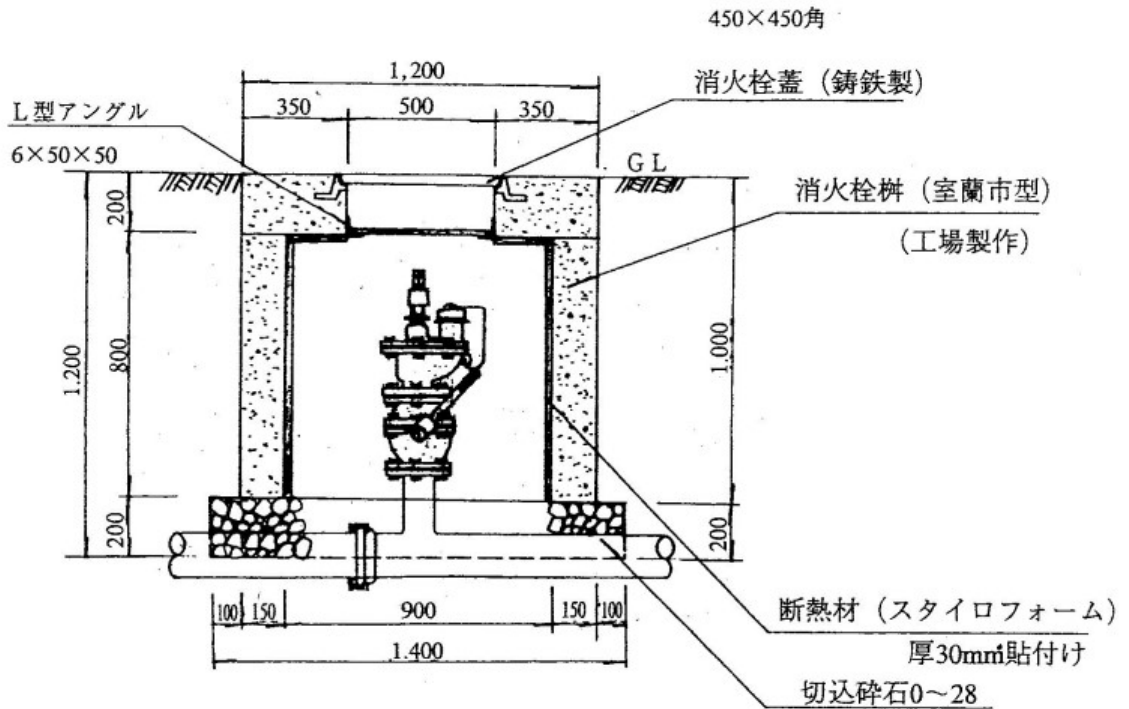
### (1) 仕切弁設置標準図



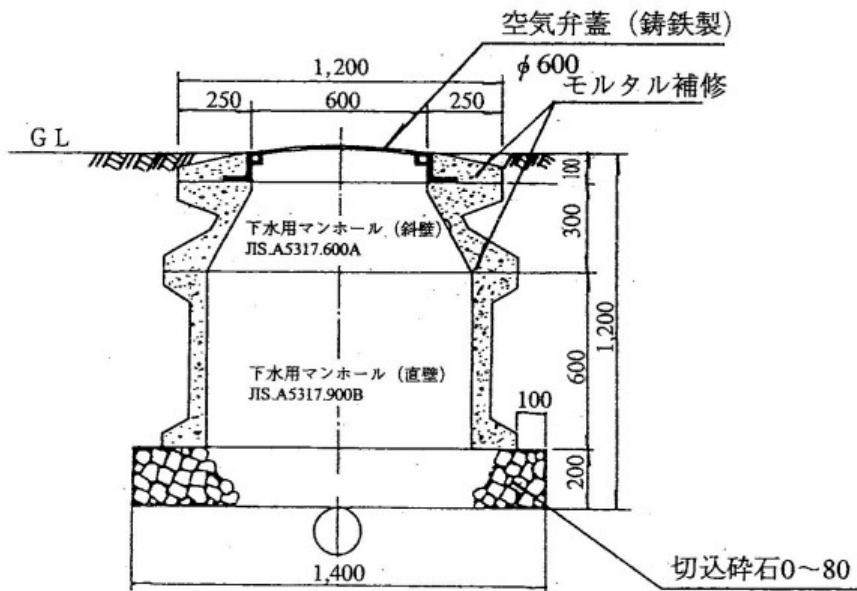


## 22. 3 消火栓・空気弁・消火栓標識設置標準図

### (1) 地下式消火栓

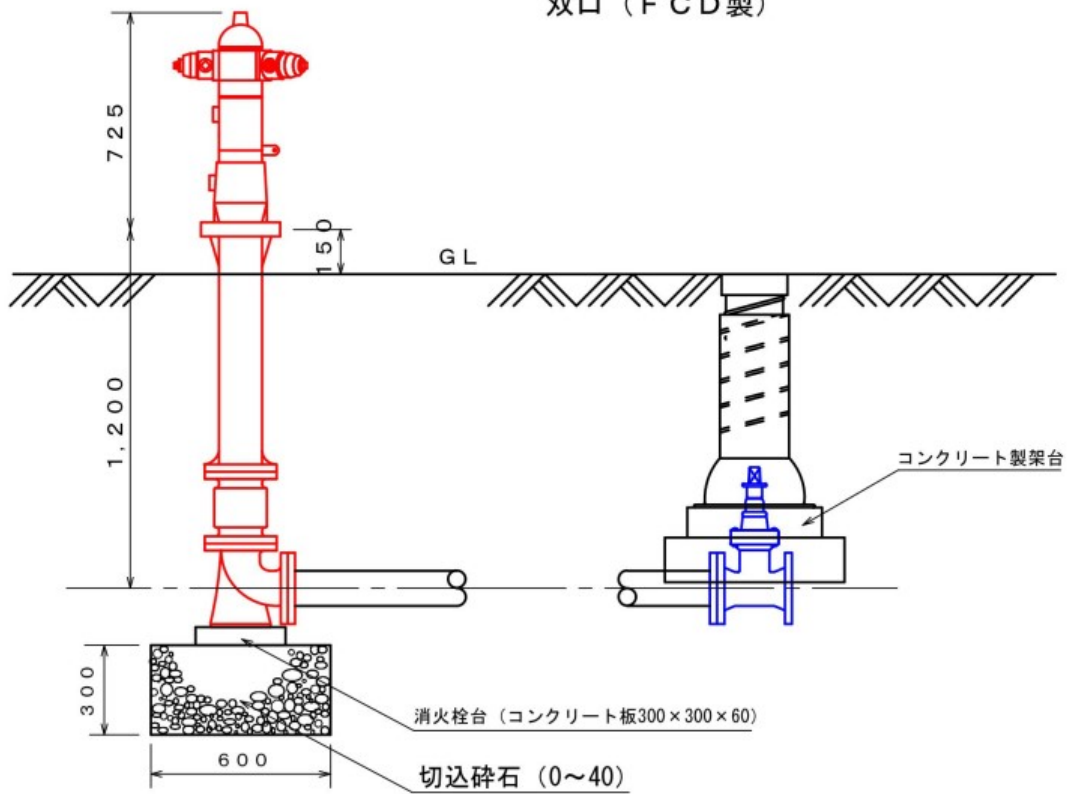


### (2) 空気弁



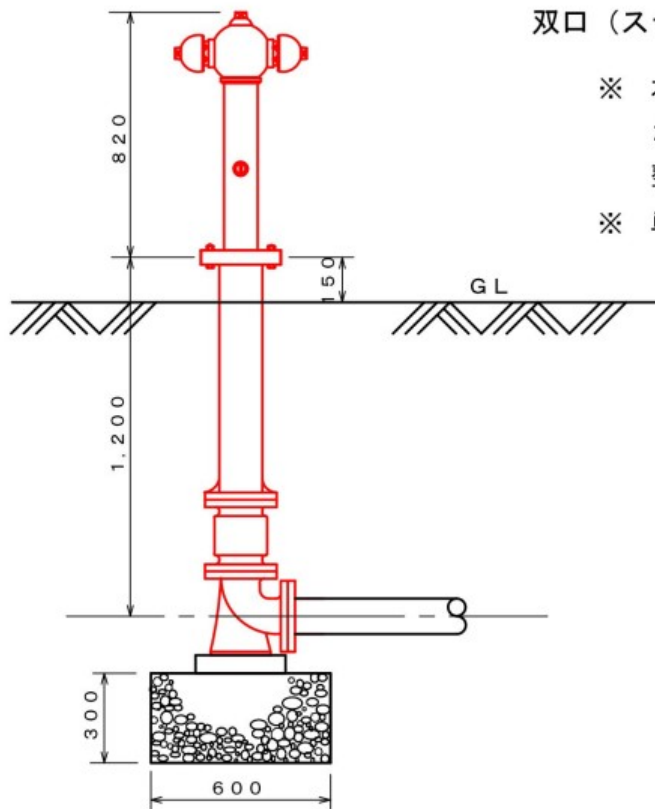
(3) 地上式消火栓

双口 (FCD製)



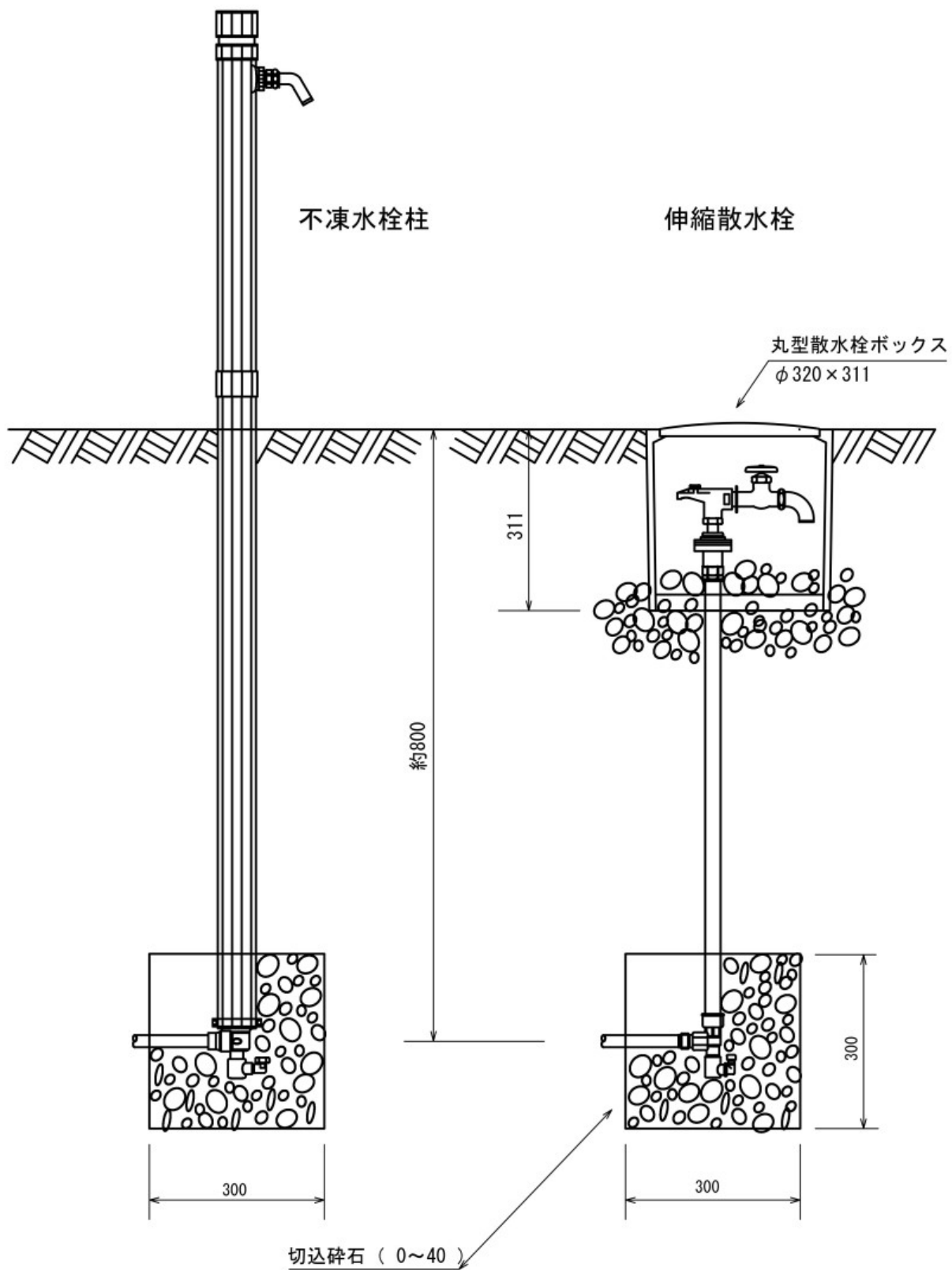
双口 (ステンレス製)

- ※ 本管の埋設深さの状況で、規定の埋設深度がとれない場合は、フランジ短管により調整すること。
- ※ 単口消火栓の場合も同様の設置方法とする。





## 22. 4 散水栓設置標準図



※ 散水栓BOXは角型、丸型等がある。

22. 5 車庫、倉庫の立上がり保温工設置標準図

